

# SVEN<sup>®</sup>

Игровая USB акустическая  
система 2.0

## РУКОВОДСТВО ПОЛЬЗОВАТЕЛЯ



# SVEN 255

***Благодарим Вас за покупку акустической системы ТМ SVEN!***

## **АВТОРСКОЕ ПРАВО**

© 2021. SVEN PTE. LTD. Версия 1.0 (V 1.0).

Данное Руководство и содержащаяся в нем информация защищены авторским правом. Все права защищены.

## **ТОРГОВЫЕ МАРКИ**

Все торговые марки являются собственностью их законных владельцев.

## **ПРЕДУПРЕЖДЕНИЕ ОБ ОГРАНИЧЕНИИ ОТВЕТСТВЕННОСТИ**

Несмотря на приложенные усилия сделать Руководство более точным, возможны некоторые несоответствия. Информация данного Руководства предоставлена на условиях «как есть». Автор и издатель не несут никакой ответственности перед лицом или организацией за ущерб или повреждения, произошедшие от информации, содержащейся в данном Руководстве.

## **СОДЕРЖАНИЕ**

<b>RUS</b> .....	<b>2</b>
<b>UKR</b> .....	<b>6</b>
<b>ENG</b> .....	<b>11</b>

## **РЕКОМЕНДАЦИИ ПОКУПАТЕЛЮ**

- Аккуратно распакуйте изделие, проследите за тем, чтобы внутри коробки не остались какие-либо принадлежности. Проверьте устройство на предмет повреждений. Если изделие повреждено при транспортировке, обратитесь в фирму, осуществляющую доставку; если изделие не функционирует, сразу же обратитесь к продавцу.
- Проверьте комплектность и наличие гарантийного талона. Убедитесь в том, что в гарантийном талоне проставлен штамп магазина, разборчивая подпись или штамп продавца и дата продажи, номер товара совпадает с указанным в талоне. Помните, что при утрате гарантийного талона или несовпадении номеров вы лишаетесь права на гарантийный ремонт.
- Прежде чем устанавливать и использовать изделие, внимательно ознакомьтесь с настоящим Руководством и сохраните его на весь период использования.
- Перевозка и транспортировка оборудования допускается только в заводской упаковке.
- Не требует специальных условий для реализации.
- Утилизировать в соответствии с правилами утилизации бытовой и компьютерной техники.

## **НАЗНАЧЕНИЕ**

Игровая USB акустическая система 2.0 (AC) SVEN 255 предназначена для воспроизведения музыки и озвучивания игр, фильмов и проч. AC имеют встроенные мостовой усилитель, а также акустический и сигнальный кабели, благодаря чему могут быть подключены к ПК, ноутбуку, MP3 плееру либо другим источникам звука. Питание AC осуществляется через USB-порт ПК, ноутбука или блока питания 5V DC с помощью кабеля USB.

## КОМПЛЕКТНОСТЬ

- Колонки — 2 шт.
- Руководство пользователя — 1 шт.
- Гарантийный талон — 1 шт.

## МЕРЫ БЕЗОПАСНОСТИ

- Не вскрывайте АС и не производите ремонт самостоятельно. Обслуживание и ремонт должны осуществлять только квалифицированные специалисты уполномоченного сервисного центра.
- Не допускайте замыканий проводов (в том числе и «заземленных») колонок АС между собой, на корпус усилителя и на землю, т. к. это выводит из строя выходные каскады усилителя.
- Оберегайте АС от попадания в отверстия посторонних предметов.
- Оберегайте АС от повышенной влажности, попадания воды и пыли.
- Оберегайте АС от нагрева: устанавливайте ее не ближе чем 1 м от нагревательных приборов. Не подвергайте воздействию прямых солнечных лучей.
- Не размещайте на АС никаких источников открытого пламени, а также вблизи системы.
- Не применяйте химические реагенты для чистки АС, используйте мягкую сухую ткань.
- Если АС не работает, сразу отключите кабель и обратитесь в магазин, где Вы ее приобрели.

## Особенности АС

- Динамическая RGB подсветка
- Питание через USB-порт ПК, ноутбука или блока питания 5V DC
- Регулировка уровня громкости на кабеле
- Встроенный сигнальный кабель с mini-jack 3,5 мм для подключения источников сигнала
- Материал корпуса колонок – пласти

## ПОДГОТОВКА И ПОРЯДОК РАБОТЫ

### Расположение АС

- Располагайте колонки относительно слушателя симметрично на расстоянии не менее одного метра.
- Возможно небольшое искажение изображения у сверхчувствительных мониторов и телевизоров, поэтому устанавливайте АС подальше от этих устройств.

### Подключение АС

АС SVEN 255 может быть подключена практически к любым источникам аудиосигнала: звуковой карте ПК, мобильному устройству и т. п. (см. схему подключения на рис. 1).

- Перед подключением убедитесь, что АС отключена от сети. Соедините встроенный сигнальный кабель с mini-jack 3,5 мм с аудиовыходом источника звука, например, компьютера, как показано на схеме ниже.
- Соедините встроенный USB-кабель с USB-портом компьютера (ноутбука или блока питания 5V DC).

### Примечание:

- **По завершении использования АС не забудьте отключить USB-кабель АС от USB-порта компьютера, ноутбука либо блока питания 5V DC.**

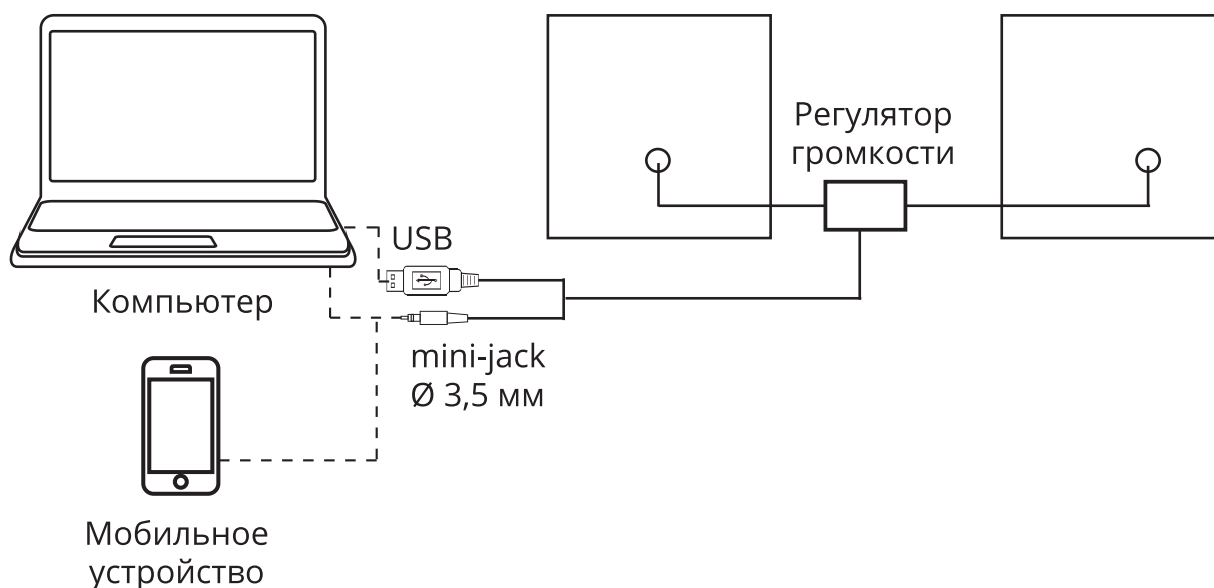



Рис. 1. Схема подключения

## УСТРАНЕНИЕ НЕИСПРАВНОСТЕЙ

Неисправность	Причина	Способ устранения
АС не включается.	Не подключена к сети.	Проверьте правильность подключения.
	Не включен сетевой выключатель.	Включите выключатель.
Нет звука.	Регулятор громкости установлен в положение наименьшей громкости.	Подстройте регулятор громкости.
	Неправильно подключен источник аудиосигнала.	Подключите источники сигнала правильно.
В колонках АС слишком тихий звук.	Регулятор громкости установлен в положение наименьшей громкости.	Подстройте регулятор громкости.
Искажение звука.	Большая амплитуда входного сигнала.	Регуляторами громкости на источниках сигнала и АС уменьшите величину входного сигнала.

Если ни один из указанных выше способов не позволяет решить проблему, пожалуйста, обратитесь за профессиональной консультацией в ближайший к Вам сервисный центр. Никогда не пытайтесь отремонтировать изделие самостоятельно.

**ТЕХНИЧЕСКИЕ ХАРАКТЕРИСТИКИ**

Характеристики и единицы измерения	Значение
Выходная мощность (RMS), Вт	6 (2 × 3)
Частотный диапазон, Гц	100 – 20 000
Диаметр динамиков, мм	Ø 50
Напряжение питания	USB /  5 V
Номинальный ток потребления, А	0,04
Размеры (одной колонки) (Ш × В × Г), мм	78 × 119 × 79
Вес, г	380

**Примечания:**

- **Технические характеристики, приведенные в таблице, справочные и не могут служить основанием для претензий.**
- **Продукция ТМ SVEN постоянно совершенствуется. По этой причине технические характеристики и комплектность могут быть изменены без предварительного уведомления.**

# SVEN®

Ігрова USB акустична  
система 2.0

## КЕРІВНИЦТВО КОРИСТУВАЧА



# SVEN 255

**Дякуємо Вам за купівлю акустичної системи TM SVEN!****АВТОРСЬКЕ ПРАВО**

© 2021. SVEN PTE. LTD. Версія 1.0 (V 1.0).

Це Керівництво та інформація, що міститься в ньому, захищені авторським правом. Усі права захищені.

**ТОРГОВЕЛЬНІ МАРКИ**

Усі торговельні марки є власністю їх законних власників.

**ПОПЕРЕДЖЕННЯ ПРО ОБМЕЖЕННЯ ВІДПОВІДАЛЬНОСТІ**

Незважаючи на докладені зусилля зробити Керівництво точнішим, можливі деякі невідповідності. Інформація цього Керівництва надана на умовах «як є». Автор і видавець не несуть жодної відповідальності перед особою або організацією за збитки або ушкодження, завдані інформацією, що міститься у цьому Керівництві.

**ЗМІСТ**

<b>RUS</b> .....	<b>2</b>
<b>UKR</b> .....	<b>6</b>
<b>ENG</b> .....	<b>11</b>

**РЕКОМЕНДАЦІЇ ПОКУПЦЕВІ**

- Акуратно розпакуйте виріб, простежте за тим, щоб усередині коробки не залишилося яке-небудь приладдя. Перевірте пристрій на предмет пошкоджень. Якщо виріб пошкоджено при транспортуванні, зверніться у фірму, що здійснює доставку; якщо виріб не функціонує, відразу ж зверніться до продавця.
- Просимо Вас перевірити комплектність і наявність гарантійного талона. Переконайтеся в тому, що в гарантійному талоні проставлено штамп магазину, розбірливий підпис або штамп продавця і дата продажу, номер товару співпадає зі вказаним у талоні. Пам'ятайте, що при втраті гарантійного талона або неспівпаданні номерів ви втрачаєте право на гарантійний ремонт.
- Перед експлуатацією пристрою уважно ознайомтеся з цим Керівництвом і збережіть його на увесь період користування.
- Перевезення і транспортування обладнання допускається лише у заводській упаковці.
- Не вимагає спеціальних умов для реалізації.
- Утилізацію проводити відповідно до правил утилізації побутової та комп'ютерної техніки.

**ПРИЗНАЧЕННЯ**

Ігрова 2.0 USB акустична система (АС) SVEN 255 призначена для відтворення музики та озвучування ігор, фільмів тощо. АС оснащена вмонтованими підсилювачем, акустичним та сигнальним кабелями, завдяки чому може бути підключена практично до будь-яких джерел аудіосигналу (MP3 плеєра, ноутбуку, ПК тощо). Живлення АС здійснюється через USB-порт ПК, ноутбуку або блока живлення 5V DC за допомогою кабелю USB.

**КОМПЛЕКТНІСТЬ**

- Колонки — 2 шт.
- Керівництво користувача — 1 шт.
- Гарантійний талон — 1 шт.

**ЗАХОДИ БЕЗПЕКИ**

- Не розбирайте АС і не здійснюйте ремонт самостійно. Обслуговування та ремонт повинні здійснювати тільки кваліфіковані фахівці уповноваженого сервісного центру.
- Не допускайте замикання дротів (у тому числі й «заземлених») колонок АС між собою, на корпус підсилювача і на землю, бо це призводить до пошкодження вихідних каскадів підсилювача.
- Оберегайте АС від потрапляння в отвори сторонніх предметів.
- Оберегайте АС від підвищеної вологості, потрапляння води і пилу.
- Оберегайте АС від нагрівання: не встановлюйте її поруч з нагрівальними приладами і уникайте дії прямих сонячних променів.
- Не використовуйте для протирання бензин, спирти або інші розчинники, бо вони можуть пошкодити декоровану поверхню АС. Для чищення АС використовуйте м'яку суху тканину.
- Якщо АС не працює, відразу відключіть кабель і зверніться в магазин, де Ви її придбали.

**Особливості АС**

- Динамічна RGB підсвітка
- Живлення через USB-порт ПК, ноутбука або блока живлення 5V DC
- Регулювання рівня гучності на кабелі
- Вмонтований сигнальний кабель з mini-jack 3,5 мм для підключення джерел сигналу
- Матеріал корпусу колонок – пластик

**ПІДГОТОВКА І ПОРЯДОК РОБОТИ****Розташування АС**

- Розташовуйте колонки відносно слухача симетрично на відстані не менше одного метра.
- Можливе невелике спотворення зображення у надчутливих моніторів і телевізорів, тому встановлюйте АС якомога далі від цих пристроїв.

**Підключення АС**

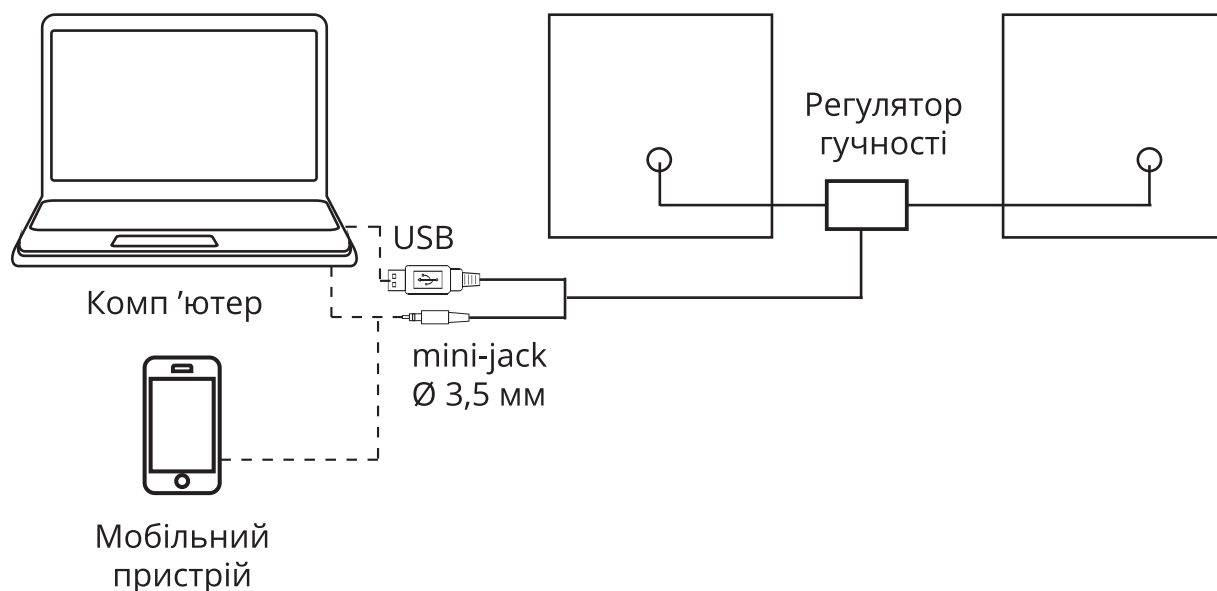
АС SVEN 255 можна підключити практично до будь-яких джерел аудіосигналу: звукової карти ПК, мобільного пристрою и т. п. (див. схему підключення на мал. 1).

- Перед підключенням переконайтеся, що АС відключена від мережі. Підключіть вмонтовані в активну колонку сигнальний кабель з mini-jack 3,5 мм кабель з аудіо-виходом джерела звуку, наприклад ПК, як показано на схемі нижче.
- Підключіть вмонтований USB-кабель електроживлення до USB-порту комп'ютера, ноутбука або до блока живлення 5V DC.

**Примітка:**

- **Після закінчення використання АС не забудьте відключити USB-кабель АС від USB-порту комп'ютера, ноутбука або блока живлення 5V DC.**






Мал. 1. Схема підключення

## УСУНЕННЯ НЕСПРАВНОСТЕЙ

Несправність	Причина	Спосіб усунення
АС не вмикається.	Не підключена до мережі живлення.	Перевірте правильність підключення.
	Не увімкнено мережевий вимикач.	Увімкніть вимикач.
Немає звуку.	Регулятор гучності встановлено в положення найменшої гучності.	Підкрутіть регулятор гучності.
	Неправильно підключено джерело аудіосигналу.	Підключіть правильно джерела сигналу.
У колонках АС занадто тихий звук.	Регулятор гучності встановлено в положення найменшої гучності.	Підкрутіть регулятор гучності.
Спотворення звуку.	Велика амплітуда вхідного сигналу.	Регуляторами гучності джерела сигналу та АС зменшіть величину вхідного сигналу.

Якщо жоден зі вказаних вище способів не дає змогу вирішити проблему, будь-ласка, зверніться за професійною консультацією до найближчого до Вас сервісного центру. Ніколи не намагайтеся ремонтувати АС самостійно.

## ТЕХНІЧНІ ХАРАКТЕРИСТИКИ

Характеристики та одиниці виміру	Значення
Вихідна потужність (RMS), Вт	6 (2 × 3)
Частотний діапазон, Гц	100 – 20 000
Діаметр динаміків, мм	Ø 50
Напруга живлення, В	USB /  5 V
Номинальний струм, А	0,04
Розміри (однієї колонки) (Ш × В × Г), мм	78 × 119 × 79
Вага, г	380

**Примітки:**

- Наведені в таблиці технічні характеристики є довідковими і не можуть бути підставою для претензій.
- Продукція ТМ SVEN постійно удосконалюється. З цієї причини технічні характеристики та комплектність можуть бути змінені без попереднього повідомлення.

# SVEN<sup>®</sup>

2.0 USB Gaming  
Speaker System

## USER MANUAL



# SVEN 255

***Congratulations on your purchase of the SVEN speaker system!*****COPYRIGHT**

© 2021. SVEN PTE. LTD. Version 1.0 (V 1.0).

This Manual and information contained in it are copyrighted. All rights reserved.

**TRADEMARKS**

All trademarks are the property of their legal holders.

**NOTICE OF RESPONSIBILITY RESTRICTION**

Despite the exerted efforts to make this Manual more exact, some discrepancies may occur. The information in this Manual is given on “as is” terms. The author and the publisher do not bear any liability to a person or an organization for loss or damage which has arisen from the information contained in this Manual.

**CONTENTS**

<b>RUS</b> .....	<b>2</b>
<b>UKR</b> .....	<b>6</b>
<b>ENG</b> .....	<b>11</b>

**BUYER RECOMMENDATIONS**

- Unpack the device carefully. Make sure there are no accessories left in the box. Check up the device for damage; if the product was damaged during transportation, address the firm which carried out the delivery; if the product functions incorrectly, address the dealer at once.
- Check up the package contents and availability of the warranty card. Make sure the warranty card has a shop stamp, a legible signature or the seller’s stamp and purchase date, and the goods number corresponds to that in the warranty card. Remember: in case of warranty card loss or discrepancy of numbers you forfeit the right for warranty repairs.
- Before installing and using the speaker system, read this Manual carefully and keep it for future reference.
- Shipping and transportation equipment is permitted only in the original container.
- Does not require special conditions for realization.
- Dispose of in accordance with regulations for the disposal of household and computer equipment.

**APPLICATION**

SVEN SVEN 255 2.0 Gaming Speaker System (GSS) is designed to play music and sound games, movies, etc. The GSS has a built-in amplifier, an audio cable and a signal cable enabling to connect it to virtually any audio source (PC, laptop, MP3 player, etc.). The GSS is powered via a PC or laptop USB port or a 5V DC power supply by means of the integrated USB cable.

**PACKAGE CONTENTS**

- Speakers — 2 pcs
- User Manual — 1 pc
- Warranty card — 1 pc



## SAFETY PRECAUTIONS

- Do not open the GSS and do not perform repairs by yourself. Service and repairs should be performed only by qualified specialists at authorized service centers.
- Do not allow the circuit of wires (including the grounded ones) between the speakers, on the power amplifier or the ground, for it causes damage to the power amplifier output stage.
- Make sure that foreign objects do not get inside the holes of the GSS.
- Protect the GSS from high humidity, water and dust.
- Protect the GSS from heating: do not place it closer than 1 m from a heat source. Do not expose it to direct sunlight.
- Do not use any chemical agents for cleaning. Clean it with dry soft cloth only.
- If the GSS does not operate, unplug it and address your dealer.

## GSS special features

- Dynamically RGB lighting
- Power supply via USB-port of a PC, laptop or 5V DC power supply
- Volume control on the cable
- Audio sources stereo audio input
- Plastic speakers cabinets

## PREPARATION AND OPERATION

### Speaker placement

- Place the speakers symmetrically to the listener at least one meter away.
- Place GSS far away from monitors and TV sets, as insignificant image distortion in these super-sensitive devices is possible.

### GSS connecting

SVEN 255 Gaming Speaker System can be connected to virtually any audio source: PC sound card, mobile device, etc. (see connection diagram below).

- Before connecting, make sure that GSS is unplugged. Connect signal cable mini-jack 3,5 mm built-in speaker to audio output of the sound source, for example computer, as shown in the diagram below.
- Connect USB-connector to USB-port of PC (laptop or 5V DC power supply) via built-in USB-cable.

#### **Note:**

- ***After finishing operation with GSS, mind to turn off the USB-cable from the PC, laptop USB port or 5V DC power supply.***

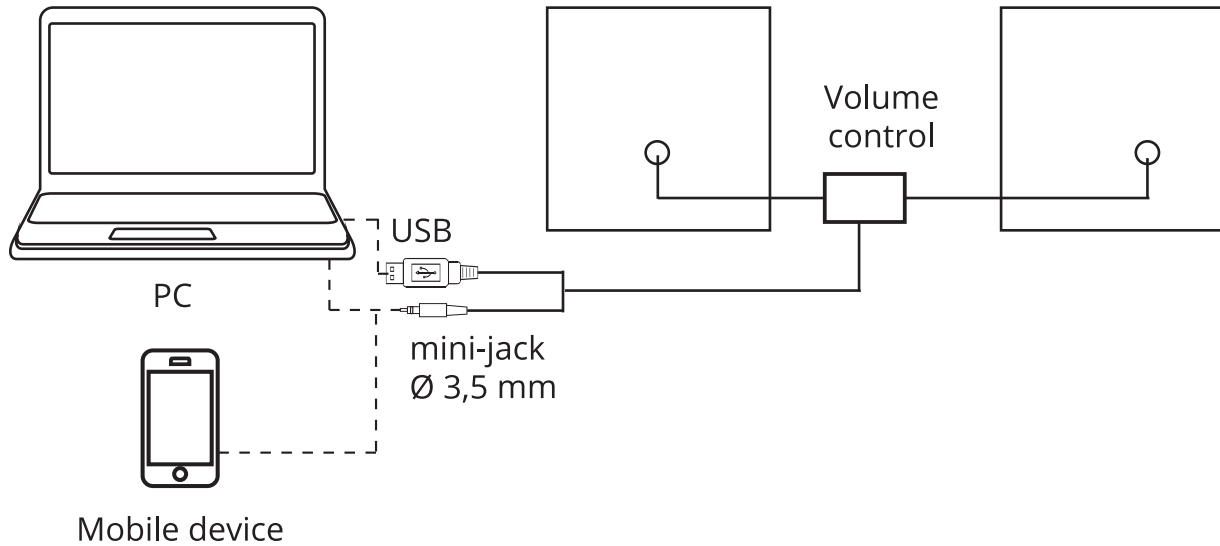



Fig. 1. Connection diagram

## TROUBLESHOOTING

Problem	Cause	Solution
GSS does not turn on.	GSS is not connected to the mains outlet.	Check the connection.
	Power switch is off.	Turn on the switch.
No sound.	Volume level is set at minimum value.	Adjust volume control knob.
	Improperly connected audio source.	Connect audio sources correctly.
There is too quiet sound of speakers.	Volume level is set at minimum value.	Adjust volume control knob.
Distortion of sound.	Large amplitude of the input signal.	Turn down source volume and GSS volume.

If none of the above methods can not solve the problem, please seek professional advice at your nearest service center. Never attempt to repair the product yourself.

**TECHNICAL SPECIFICATIONS**

Parameter, measurement unit	Value
Output power (RMS), W	6 (2 × 3)
Frequency range, Hz	100 – 20 000
Speaker diameter, mm	Ø 50
Power supply, V	USB /  5 V
Rated current, A	0.04
Dimensions (one speaker) (W × H × D), mm	78 × 119 × 79
Weight, g	380

**Notes:**

- **Technical specifications given in this table are supplemental information and cannot give occasion to claims.**
- **Technical specifications and package contents are subject to change without notice due to the improvement of SVEN production.**

**Игровая USB акустическая  
система 2.0**

**SVEN®**

**Модель: SVEN 255**

Импортер в России: ООО «Регард»,  
105082, г. Москва, ул. Фридриха Энгельса,  
д. 75, стр. 5. Уполномоченная организация  
в России: ООО «РТ-Ф», 105082, г. Москва,  
ул. Фридриха Энгельса, д. 56, стр. 1. Гар  
антийный срок: 12 мес. Срок службы: 2 ле  
т.

Производитель: «СВЕН ПТЕ. Лимитед»,  
176 Джу Чиат Роуд, № 02-02, Сингапур,  
427447. Произведено под контролем  
«Свен Скандинавия Лимитед», 48310,  
Финляндия, Котка, Котолахдентие, 15.  
Сделано в Китае.

**Модель: SVEN 255**

Постачальник/імпортер в Україні: ТОВ  
«СВЕН Центр», 08400, Київська область,  
м. Переяслав-Хмельницький, вул. Героїв  
Дніпра, 31, тел. (044) 233-65-89/98. Приз  
начення, споживчі властивості та відомо  
сті про безпеку товару дивіться у Керів  
ництві з експлуатації. Гарантійний термін  
: 12 міс. Строк служби: 2 років. Товар се  
ртифіковано/має гігієнічний висновок  
. Шкідливих речовин не містить. Збе  
рігати в сухому місці.

Виробник: «СВЕН ПТЕ. Лимитед», 176 Джу  
Чиат Роуд, № 02-02, Сингапур, 427447. Ви  
готовлено під контролем «Свен Сканди  
навія Лимитед», 48310, Финляндия, Котка,  
Котолахдентіє, 15. Зроблено в Китаї.

Manufacturer: SVEN PTE. LTD, 176 Joo Chiat  
Road, № 02-02, Singapore, 427447.

Produced under the control of Oy Sven Scan  
dinavia Ltd. 15, Kotolahdentie, Kotka, Finland,  
48310. Made in China.

**® Registered Trademark of Oy SVEN  
Scandinavia Ltd. Finland.**



1S0115

